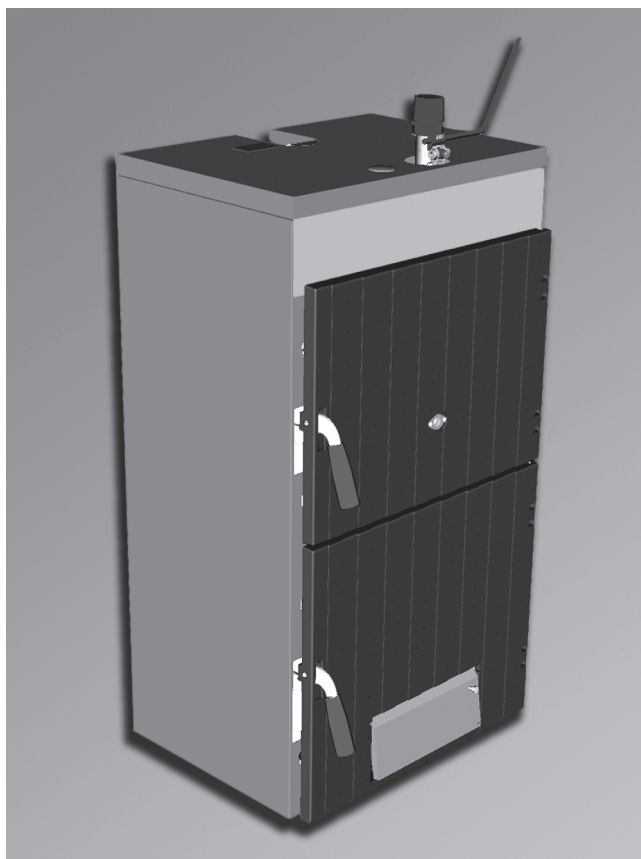




Lamborghini
CALORECLIMA

AZIENDA CERTIFICATA ISO 9001



cod. 3541A492 – Rev. 01 – 10/2012



ECO - LOGIK

RU - РУКОВОДСТВО ПО ЭКСПЛУАТАЦИИ, МОНТАЖУ И ТЕХОБСЛУЖИВАНИЮ

1. УКАЗАНИЙ ОБЩЕГО ХАРАКТЕРА

- Внимательно прочитайте предупреждения, содержащиеся в настоящем руководстве, и соблюдайте их в процессе эксплуатации агрегата.
- После монтажа котла проинформируйте пользователя о принципах его работы и передайте ему в пользование настоящее руководство, которое является неотъемлемой и важной частью агрегата; пользователь должен бережно сохранять его для возможного использования в будущем.
- Установка и техническое обслуживание котла должны производиться квалифицированным персоналом при соблюдении действующих норм и в соответствии с указаниями изготовителя. Запрещается выполнять любые действия на опломбированных устройствах регулировки.
- Неправильная установка или ненадлежащее техническое обслуживание могут быть причиной вреда для людей, животных и имущества. Изготовитель не несет никакой ответственности за ущерб, связанный с ошибочными установкой и эксплуатацией агрегата, а также с несоблюдением предостережений им инструкции.
- Прежде чем приступить к выполнению любой операции очистки или технического обслуживания, отключите агрегат от сетей питания с помощью выключателя системы и/или предусмотренных для этой цели отсечных устройств.
- В случае неисправной и/или ненормальной работы агрегата выключите его и воздерживайтесь от любой попытки самостоятельно отремонтировать или устранить причину неисправности. В таких случаях обращайтесь исключительно квалифицированному персоналу. Возможные операции по ремонту-замене комплектующих должны выполняться только квалифицированными специалистами с использованием исключительно оригинальных запчастей. Несоблюдение всего вышеуказанного может нарушить безопасность работы агрегата.
- Настоящий агрегат допускается использовать только по тому назначению, для которого он спроектирован и изготовлен. Любое другое его использование следует считать ненадлежащим и, следовательно, опасным.
- Упаковочные материалы являются источником потенциальной опасности и не должны быть оставлены в местах, доступных детям.
- Не разрешается использование агрегата лицами (в том числе, детьми) с ограниченными физическими, сенсорными или умственными возможностями или лицами без надлежащего опыта и знаний, если они не находятся под непрерывным надзором или проинструктированы насчет правил безопасного использования агрегата.
- Утилизация агрегата и его принадлежностей должна выполняться надлежащим образом, в соответствии с действующим законодательством.
- Приведенные в настоящем руководстве изображения дают упрощенное представление изделия. Подобные изображения могут несущественно отличаться от готового изделия.

2. ИНСТРУКЦИЙ ПО ЭКСПЛУАТАЦИИ

2.1 Предисловие

ECO - LOGIK - это новый чугунный котел для обогрева, работающий на твердом топливе (угле или дровах) или на брикетах (при установке дополнительной оснастки). Корпус котла включает в себя ряд соединенных ниппелями элементов с особым профилем и специальным расположением ребер, обеспечивающими достижение высокого термического КПД и значительной экономии энергии. Конструкция камеры сгорания позволяет сжигать поленья большого размера; загрузка топлива осуществляется через большую верхнюю дверцу. Камера сгорания полностью омывается водой, что гарантирует длительный срок службы котла и высокий КПД.

2.2 Панель управления

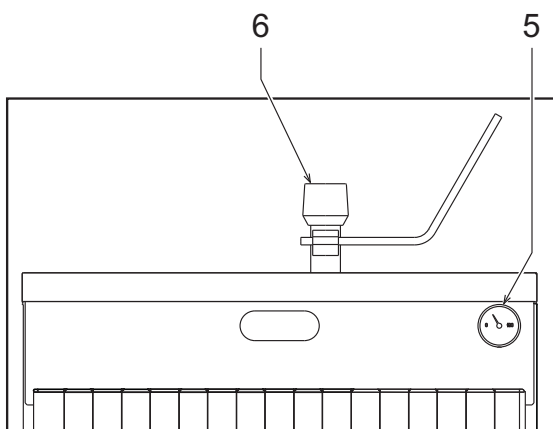


рис. 1 - Панель

- 5 Термометр
 6 Термостатический регулятор тяги

2.3 Включение и выключение

Топливо

В котле необходимо использовать исключительно не подверженное каким-либо химическим обработкам угольное или древесное топливо. Допускается также использование прессованного топлива и брикетов, при условии, что они изготовлены исключительно из древесных материалов. С помощью специального, поставляемого отдельно комплекта для переналадки можно установить горелку для брикетов. Описание операций розжига, выключения и технического обслуживания смотрите в инструкциях, поставляемых вместе с горелкой.



Сжигание отходов, пластмассовых изделий или жидкостей может привести к образованию токсичных газов и к возникновению опасности отравления, смерти или взрыва.

- Используйте исключительно топливные материалы указанных типов.
- При наличии опасности взрыва, пожара, выделения токсичных газов прекратите работу котла.
- Котел могут обслуживать только взрослые лица, ознакомленные с действующей инструкцией и с принципом работы аппарата.
- Пользователь может только выполнять пуск и остановку котла, ее очистку и регулирование температуры.
- Не допускается оставлять детей без присмотра возле работающего котла.
- Запрещается использовать горючие жидкости для растопки котла или повышения его номинальной мощности.
- Очистка поверхности котла должна производиться только негорючими моющими средствами.
- Не оставляйте воспламеняющиеся материалы на котле или вблизи его.
- Не храните горючие материалы в помещении, в котором установлен котел (например, древесина, бумага, керосин, мазут и т.п.).

Древесный материал является весьма гетерогенным топливом с различными свойствами (степень влажности, форма, размеры и т.д.). КПД котла значительно обусловлен видом используемого древесного материала, его влажностью, размером поленьев и способом загрузки. Отличным древесным топливом являются дуб, ясень, бук, клен и все фруктовые деревья, за исключением вишни; хорошим качеством обладают каштан и береза, удовлетворительным качеством - липа, тополь и ива. Хвойные породы, как правило, являются некачественным древесным топливом. Теплотворная способность древесного топлива уменьшается пропорционально повышению его влажности. Использование влажного топлива приведет к понижению КПД котла. Используйте изрубленный в поленья древесный материал, высушенный на воздухе и не подверженный каким-либо химическим обработкам (со сроком хранения 2 года и влажностью не более 20%).

Розжиг котла (работа на древесном или угольном топливе)

- Откройте нижнюю дверцу и удалите золу из камеры сгорания, если это необходимо. Закройте нижнюю дверцу.
- Установите ручку термостатического регулятора 6 в положение, соответствующее желаемой температуре.
- Откройте верхнюю дверцу. Кладите на горелочную решетку немного бумаги и несколько кусков сухой древесины.
- Разожгите огонь, затем добавьте несколько кусков древесины большего размера.
- Закройте дверцу и подождите до тех пор, пока не образуется слой углей.
- Медленно откройте верхнюю дверцу.
- С помощью коcherги равномерно распределите угли по всей поверхности горелочной плиты.
- После образования на горелочной плите слоя углей может производиться загрузка дров или каменного угля в кусках малого и среднего размера.



- Слишком длинные поленья могут привести к образованию пустот в загрузочной камере и, тем самым, к неполному сгоранию древесины.

- Слишком короткие поленья приводят к нарушению нормальной циркуляции воздуха, следовательно к уменьшению мощности и КПД котла.

- Обязательно открывайте верхнюю дверцу медленно, чтобы избежать выход дыма.

- Во время работы котла строго запрещено открывать нижнюю дверцу.

- При загрузке дров в котел не оставляйте верхнюю дверцу открытой на долгое время.

- В случае эксплуатации котла при низких режимах могут образоваться низкотемпературные токсичные газы, которые при вдыхании могут вызвать отравление.

- Не дышайте при наблюдении густого дыма.

- Котел должен быть установлен в хорошо проветриваемом помещении.

- Произведите очистку котла и дымоотводящих каналов в соответствии с предписаниями.

Выключение котла

Прежде чем выключать котел дайте топливу полностью сгореть.

Выключение котла на кратковременный период

После полного сгорания топлива, дайте котлу остыть, затем:

- Чистите контактные поверхности загрузочной дверцы и загрузочную камеру.
- Удалите золу и чистите камеру сгорания.
- Закройте дверцы зольника и загрузочной камеры.

Выключение котла на длительный период

При выключении котла на длительный период (например, в конце холодного сезона) аккуратно чистите его, чтобы избежать коррозии.



Во время длительного неиспользования котла в зимний период, во избежание ущерба от возможного замерзания рекомендуется слить всю воду из котла или же добавить в систему антифриз, отвечающий требованиям sez. 3.3.

2.4 Регулировки

Предупреждения

Для того, чтобы исключить образование конденсата в камере сгорания рекомендуется поставить ручку регулятора на 60°C; оптимальные условия обеспечивают перевод ручки на 80°C и регулирование температуры воды в системе отопления с помощью смесительного клапана.

При этом единственными ручными операциями, которые следует производить являются:

- Периодическая очистка топki через переднюю решетку для удаления золы из зольника, открыв нижнюю дверцу.
- Периодическая загрузка топлива в топку через предусмотренную для этой цели верхнюю дверцу.

Регулирование давления воды в системе отопления

Периодически контролируйте уровень воды в системе отопления. Контроль уровня осуществляется при холодной воде. В расширительных баках открытого типа уровень воды должен соответствовать исходному; в расширительных баках закрытого типа давление должно быть равным предварительному давлению.


3. МОНТАЖ

3.1 Указания общего характера

УСТАНОВКА И НАСТРОЙКА ГОРЕЛКИ ДОЛЖНА ОСУЩЕСТВЛЯТЬСЯ ТОЛЬКО СПЕЦИАЛИЗИРОВАННЫМ ПЕРСОНАЛОМ, ИМЕЮЩИМ ПРОВЕРЕННУЮ КВАЛИФИКАЦИЮ, ПРИ СОБЛЮДЕНИИ ПРИВЕДЕННЫХ В НАСТОЯЩЕМ ТЕХНИЧЕСКОМ РУКОВОДСТВЕ УКАЗАНИЙ, ПРЕДПИСАНИЙ ДЕЙСТВУЮЩЕГО ЗАКОНОДАТЕЛЬСТВА, ПОЛОЖЕНИЙ МЕСТНЫХ НОРМ И ПРАВИЛ, И В СООТВЕТСТВИИ С ПРИНЯТЫМИ ТЕХНИЧЕСКИМИ ТРЕБОВАНИЯМИ.

3.2 Место установки

Котел должен быть установлен в специально отведенном для этой цели помещении, имеющем впускные отверстия, обеспечивающие надлежащее проветривание в соответствии с действующими нормами. Если в одном помещении установлены некоторые горелки или вытяжные вентиляторы, которые могут одновременно находиться в работе, то размер вентиляционных отверстий должен быть достаточными для одновременной работы всех аппаратов. В месте установки котла не должны находиться огнеопасные предметы или материалы, едкие газы, пыль и другие летучие вещества, которые могут засасываться вентилятором. Помещение должно быть сухим и не подвергаться воздействию дождя, снега или мороза.

 Вокруг агрегата должно быть предусмотрено свободное пространство, необходимое для проведения демонтажа кожуха и других операций техобслуживания. В частности убедиться, что свободное пространство перед котлом обеспечивает удобную загрузку топлива.

Установка осуществляется следующим образом:

1. Распакуйте котел.
2. Установите термостатический регулятор "Н" рис. 2.
3. Подключите к котлу подающий и возвратный трубопроводы системы отопления.
4. С помощью предусмотренного для этой цели винта регулируйте дверцу воздухозаборника так, чтобы при опущенной дверце величина зазора для прохода воздуха составляла 1 - 2 мм, но не более. При холодном котле поставьте термостат на 60°. Прикрепите цепочку "С" к проушине "D" дверцы воздухозаборника и регулируйте ее длину так, чтобы зазор для прохода воздуха "L" (рис. 2) составлял около 15 мм при использовании каменного угля "соке III" и 2 мм при использовании древесного топлива.

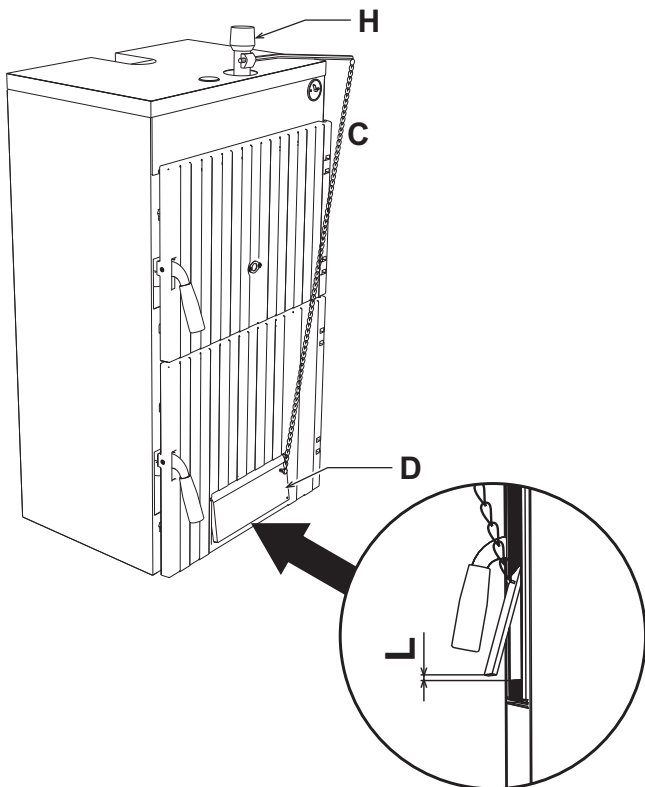


рис. 2 - Монтаж

3.3 Гидравлические соединения

Параметры тепловой мощности агрегата должны быть установлены заранее путем расчета потребности в тепле в помещении в соответствии с действующими нормативами. Для обеспечения правильного и надежного функционирования агрегата гидравлическая система должна быть оснащена всеми необходимыми элементами. В частности должны быть установлены все предохранительные и защитные устройства, предусмотренные действующими нормами. Данные устройства должны быть установлены на нагнетательном трубопроводе контура горячей воды на расстоянии не более 0,5 м без установки отсечных устройств. Агрегат поставляется без расширительного бака, подключение которого должны осуществляться монтажником.

По запросу поставляется предохранительный клапан, соответствующий данному агрегату.



Сливное отверстие предохранительного клапана должно быть соединено с воронкой или со сливной трубой во избежание излияния воды на пол в случае повышения давления в отопительном контуре. В противном случае изготовитель котла не несет никакой ответственности за затопление помещения при срабатывании предохранительного клапана.

Не используйте трубы гидравлической системы для заземления электроустановок.

Перед установкой тщательно промойте все трубы системы для удаления остаточных загрязняющих веществ или посторонних тел, могущих помешать правильной работе аппарата.

Выполните подключение труб к соответствующим штуцерам, как показано на сар. 5 и согласно символам, имеющимся на самом агрегате.

Характеристики воды для системы отопления

В случае, если жесткость воды превышает 25° Fr (1°F = 10 ppm CaCO₃), используемая вода должна быть надлежащим образом подготовлена, чтобы предотвращать образование накипи в котле. После подготовки жесткость воды не должна быть ниже 15°F (ДП 236/88 о подготовке воды, предназначенной для человеческого потребления). Водоподготовка обязательная, если система имеет большую протяженность или при частом выполнении подпитки системы.

Система защиты от замерзания, жидкие антифризы, добавки и ингибиторы

В случае необходимости, в качестве жидких антифризов, добавок и ингибиторов, разрешаются к использованию только те продукты, производитель которых гарантирует, что они не повредят теплообменник или другие детали котла и/или системы отопления. Запрещается использовать жидкости-антифризы, добавки и ингибиторы, не предназначенные специально для применения в системах отопления и несовместимые с материалами, использованными в конструкции котла и системы.

Подключение теплообменника безопасности

По заказу, вместе с котлом может поставляться внешний теплообменник безопасности (охлаждающий контур).

В странах, в которых применяется стандарт EN 303-5, котел должен быть оснащен системой безопасного отвода избыточного тепла без расхода дополнительной энергии. Таким образом, исключается превышение водой температуры 100 °C (защита от перегрева).

Минимальное давление охлаждающей воды должно составлять 2,0 бар, а ее расход не менее 10 л/мин.

- Снимите фланец "А", расположенный в задней части котла.
- Установите теплообменник "N", прикрепив его 4 болтами
- Установите предохранительный клапан "P" на выходе змеевика "N" при соблюдении указанного стрелкой направление потока. Вставьте чувствительный элемент "Q" клапана в предусмотренный для этой цели кожух "G". Соедините входное отверстие воды непосредственно с теплообменником безопасности. Соедините выходное отверстие с клапаном.

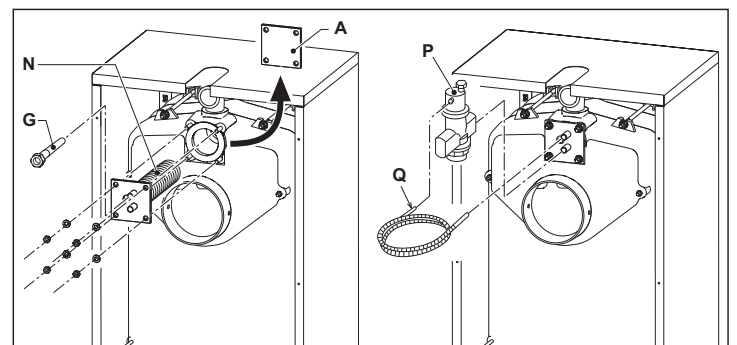


рис. 3 - Соединение теплообменника безопасности

3.4 Подключение котла к дымоотводу

Аппарат должен быть подключен к дымоотводу, соответствующему действующим нормам. Дымовая труба, соединяющая котел с дымоотводом должна быть изготовлена из материала, устойчивого к температуре и коррозии. Места соединения труб должны быть надлежащим образом уплотнены, а для предотвращения образования конденсата дымоход рекомендуется утеплять по всей его длине.

4. УХОД И ТЕХНИЧЕСКОЕ ОБСЛУЖИВАНИЕ

Все нижеописанные операции по регулировке, вводу в эксплуатацию и техобслуживанию должны выполняться исключительно квалифицированным персоналом, удовлетворяющим профессиональным техническим требованиям, предусмотренным действующим законодательством.

LAMBORGHINI снимает с себя всякую ответственность за травмы или материальный ущерб, которые могут быть причинены в результате несанкционированного изменения конструкции агрегата неквалифицированными и неуполномоченными лицами.

4.1 Регулировки

Регулировка вторичного воздуха

При вводе котла в эксплуатацию должна быть произведена настройка устройства регулировки вторичного воздуха.

С помощью предусмотренного для этой цели винта регулируйте дверцу воздухозаборника так, чтобы при опущенной дверце величина зазора для прохода воздуха составляла 1 - 2 мм, но не более. При холодном котле поставьте термостат на 60°. Прикрепите цепочку к проушине дверцы воздухозаборника и регулируйте ее длину так, чтобы зазор для прохода воздуха "L" (рис. 2) составлял около 15 мм при использовании каменного угля "соке III" и 2 мм при использовании древесного топлива.

4.2 Ввод в эксплуатацию



Контрольные операции, которые следует выполнять перед первым розжигом, а также после проведения технического обслуживания, во время которого котел был отсоединен от сетей питания или были произведены работы на предохранительных устройствах или деталях котла.

Перед включением котла

- Откройте запорные клапаны, расположенные между котлом и водопроводными системами.
- Проверьте правильность давления в расширительном баке
- Заполните водой систему и полностью спустите воздух из котла и системы отопления.
- Проверьте систему, все соединения и котел на отсутствие утечек воды.
- Проверьте правильность выполнения электрических соединений и эффективность заземления
- Проверьте, что в непосредственной близости от котла не находятся огнеопасные жидкости и материалы.

Контрольные операции, выполняемые во время работы

- Включите агрегат, как описано в sez. 2.3.
- Проверьте герметичность водяных контуров.
- При работающем котле проверьте, нормально ли работают дымовая труба и дымо-воздуховоды.
- Удостоверьтесь в правильности циркуляции воды между котлом и системой.
- Проверьте герметичность дверец загрузочной камеры и камеры сгорания.
- Проверьте процесс горения и правильность настройки устройства регулировки вторичного воздуха.

4.3 Техническое обслуживание

Предупреждения



- Перед выполнением любой операции ухода отключите котел от сети электропитания и подождите до остывания до температуры окружающей среды.

- Не сливайте воду (в том числе и частично) из системы отопления, если это не крайне необходимо.

- Не используйте легко воспламеняющиеся вещества (например, бензин, спирт и т.д.) для очистки котла и/или его частей.

- Не оставляйте тару, содержащую горючие вещества в помещении, в котором установлен котел.

- Не выполняйте уборку котельной во время работы котла.

- Для очистки котла пользуйтесь ершом и пылесосом; при использовании тряпок убедитесь, что они не остались внутри котла.

- При удалении горячей золы наденьте защитные перчатки.

- Складывайте золу в несгораемую емкость с крышкой.

В конце периода эксплуатации котла (или на регулярные интервалы времени) произведите аккуратную очистку котла, а также дымохода, если это необходимо. Для очистки котла откройте обе чугунные дверцы, снимите решетки для укладки угольного топлива и с помощью гибкого металлического ерша выполните очистку камеры сгорания и каналов для прохода дымовых газов. Удалите золу и сажу, накопившиеся в зольнике. Проверьте герметичность воздуховодов для удаления продуктов сгорания и дымоход и убедитесь, что они не засорены.

Периодические проверки

Для обеспечения эффективной работы агрегата в течение продолжительного времени необходимо обеспечить выполнение силами квалифицированных специалистов следующих проверок:

- Проверить и при необходимости очистить котел и дымоходы, как указано в предыдущем параграфе.
- Проверить состояние пластин горелки.
- Проверить герметичность загрузочной дверцы и отсека для золы; при необходимости заменить прокладку.
- Устройства управления и безопасности должны исправно работать.
- Тракт удаления продуктов сгорания должен быть полностью исправным.
- Дымоходы не должны быть засорены и не иметь утечек
- Давление воды в холодной системе должно составлять около 1 бар; в противном случае следует привести его к этой величине.
- Циркуляционный насос не должен быть заблокированным.
- Расширительный бак должен быть заполнен.
- Горелку для работы с брикетами(из дополнительного комплекта) следует проверить согласно инструкциям, поставляемым вместе с ней.

5. ХАРАКТЕРИСТИКИ И ТЕХНИЧЕСКИЕ ДАННЫЕ

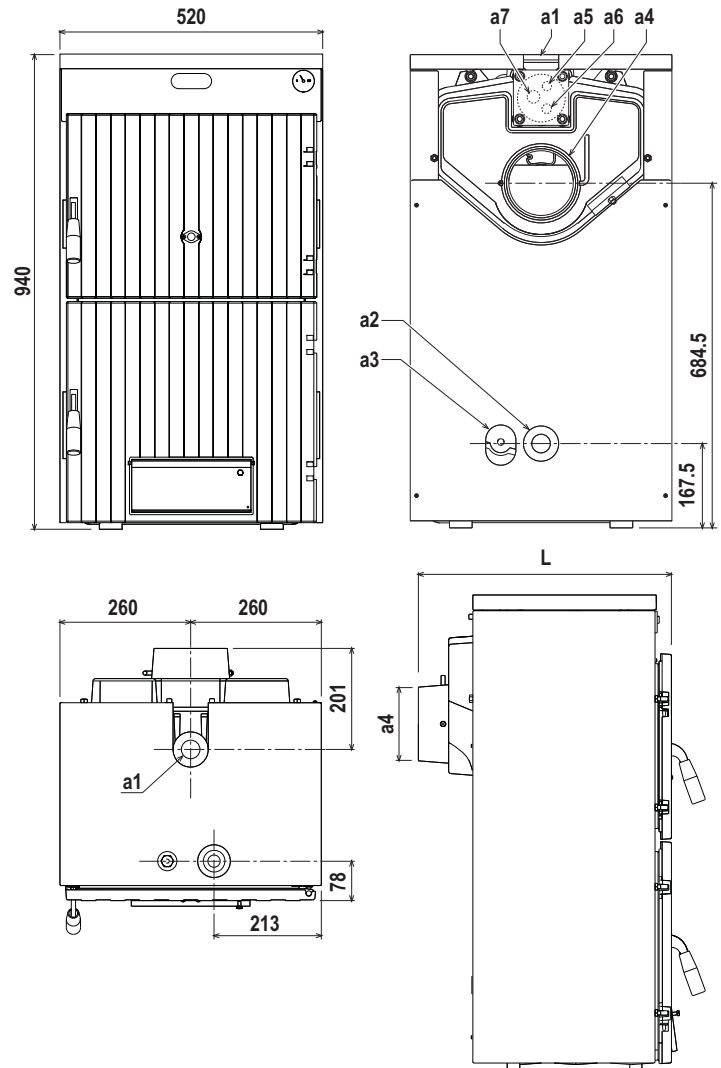


рис. 4 - Габаритные размеры и подключения

Модель	L	a4 Ø мм
ECO - LOGIK 3	510	150
ECO - LOGIK 4	620	
ECO - LOGIK 5	730	
ECO - LOGIK 6	840	180
ECO - LOGIK 7	950	

- a1** Подача воды в систему отопления - Ø 1"1/2
- a2** Обратный трубопровод системы отопления - Ø 1"1/2
- a3** Сливной штуцер системы отопления - Ø 1/2"
- a4** Дымоотвод
- a5 - a6** Крепления защитного змеевика
- a7** Крепление оболочки защитного змеевика

5.1 Таблица технических данных

В правой колонке указано сокращение, используемое на табличке технических данных

Параметр	Единица измерения	ECO - LOGIK 3	ECO - LOGIK 4	ECO - LOGIK 5	ECO - LOGIK 6	ECO - LOGIK 7	
Тепловая мощность по дрове	кВт	19	27	36	43	50	(P)
Тепловая мощность по углю	кВт	22.5	32.5	42.5	52.5	62.5	(P)
Тепловая мощность по брикетам	кВт	22	30	36	42	48	(P)
КПД дров	%	77	78	78	78	78.5	
КПД угля	%	79	79.5	80	80.5	81	
КПД брикетов	%	87.6	87.7	87.7	87.7	87.8	
Макс. рабочее давление	бар	4	4	4	4	4	
Объем воды в системе	л	26	30	34	38	42	
Объем камеры	дм ³	48	68	88	108	128	
Объем загрузочного отверстия для дров/угля	мм	384x210	384x210	384x210	384x210	384x210	
Диапазон регулировки температуры для дров/угля	°C	30-90	30-90	30-90	30-90	30-90	
Макс. температура отопления для дров/угля	°C	95	95	95	95	95	
Установка рекомендуемой температуры	°C	>60	>60	>60	>60	>60	
Минимальная температура в обратном трубопроводе котла	°C	50	50	50	50	50	
Требования к водопроводной сети для охлаждения защитного змеевика	Минимальное давление - бар	2.0	2.0	2.0	2.0	2.0	
	Минимальная производительность - л/мин	10	10	10	10	10	
	Макс. температура - °C	25	25	25	25	25	
Продолжительность загрузки при работе на дровах	ч	≥ 2.5	≥ 2.5	≥ 2.5	≥ 2.5	≥ 2.5	
Продолжительность загрузки при работе на угле	ч	≥ 4.5	≥ 4.5	≥ 4.5	≥ 4.5	≥ 4.5	
Минимальная тяга в дымоходе при работе на дровах	Па	12	14	16	18	20	
Минимальная тяга в дымоходе при работе на угле	Па	8	10	15	20	25	
Минимальная тяга в дымоходе при работе на брикетах	Па	23	25	28	30	32	
Класс эффективности EN303-5		3	3	3	3	3	
Вес порожнего котла	кг	193	241	289	337	385	

5.2 Диаграммы

Гидравлическое сопротивление системы

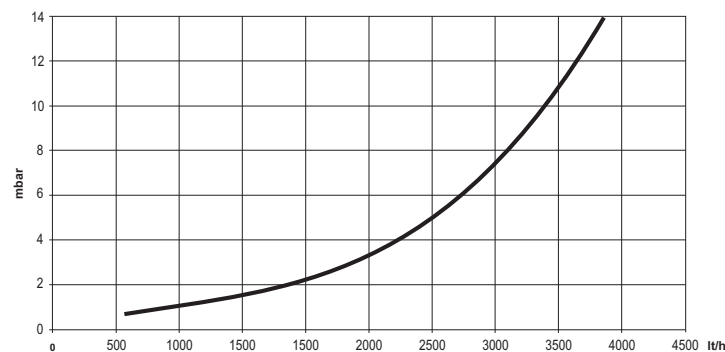


рис. 5 - Гидравлическое сопротивление системы

BRUCIATORI
CALDAIE MURALI E TERRA A GAS
GRUPPI TERMICI IN GHISA E IN ACCIAIO
GENERATORI DI ARIA CALDA
TRATTAMENTO ACQUA
CONDIZIONAMENTO

LAMBORGHINI CALOR S.p.A.
VIA STATALE, 342
44047 DOSSO (FERRARA)
ITALIA
TEL. ITALIA 0532/359811 - EXPORT 0532/359913
FAX ITALIA 0532/359952 - EXPORT 0532/359947